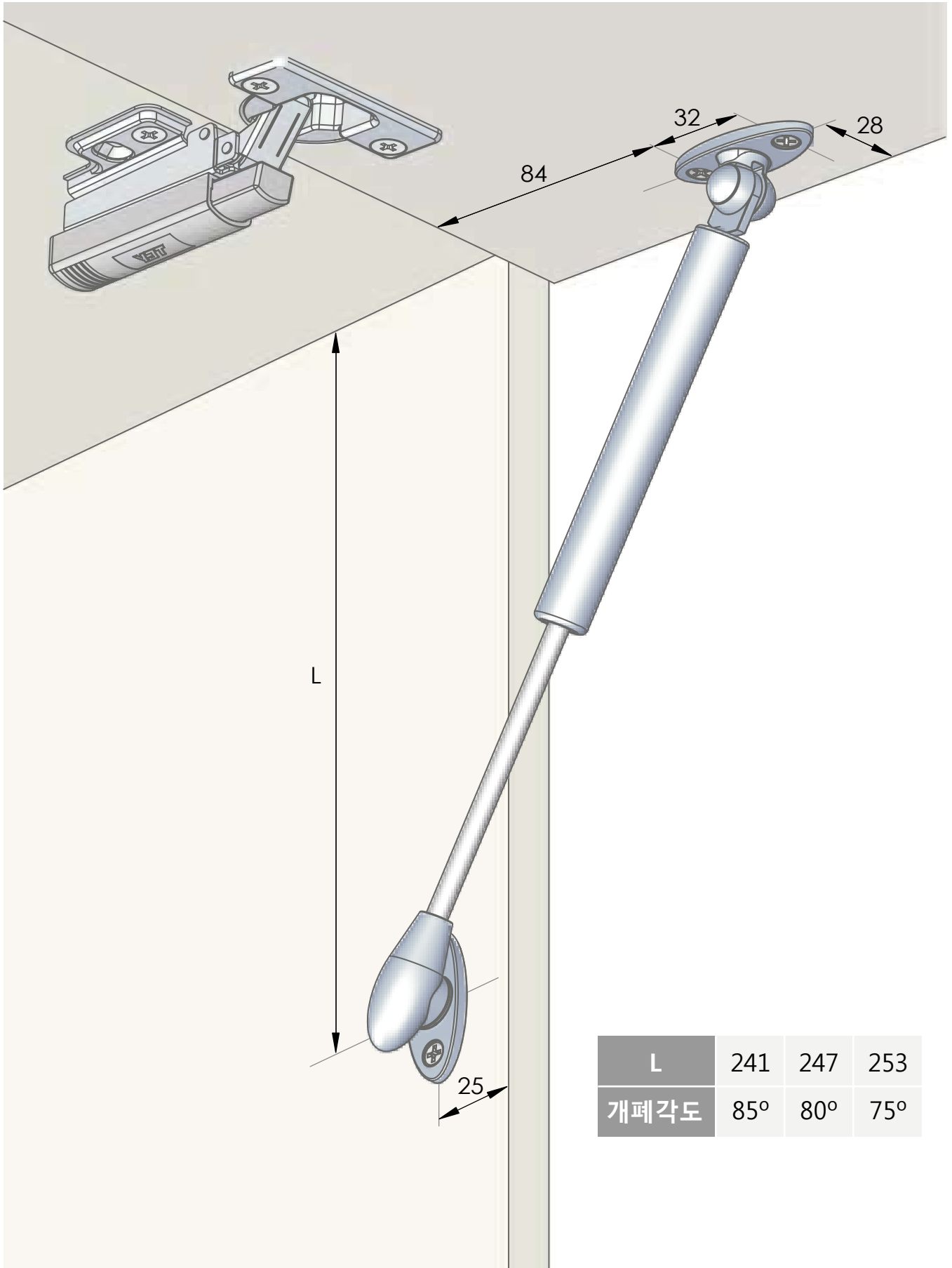


# GAS SPRING

## 240 H형브라켓 적용품 장착도



# GAS SPRING

## 180 H형브라켓 적용품 장착도

