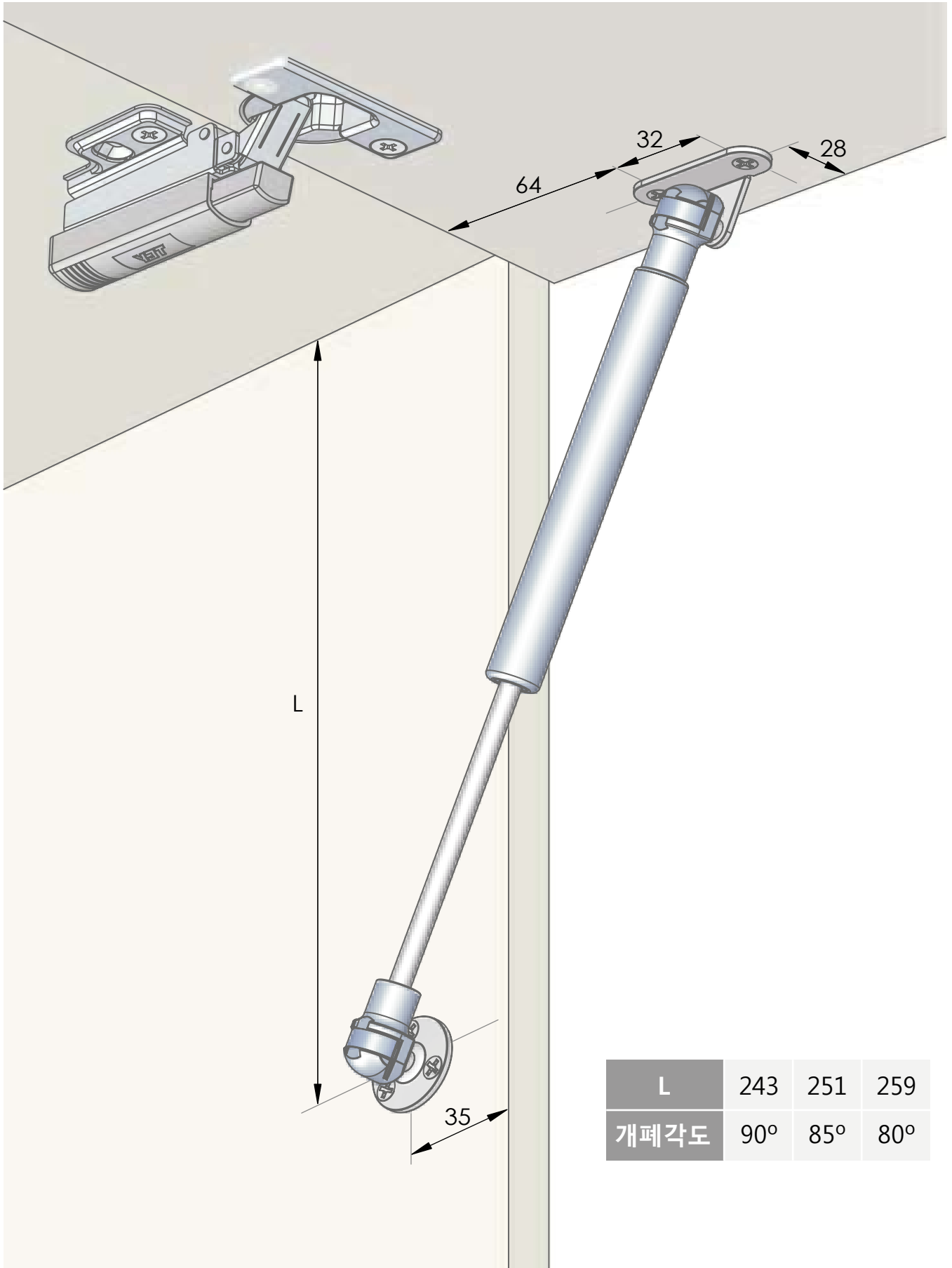


# GAS SPRING

## 248 원형브라켓 적용품 장착도



# GAS SPRING

## 180 원형브라켓 적용품 장착도

