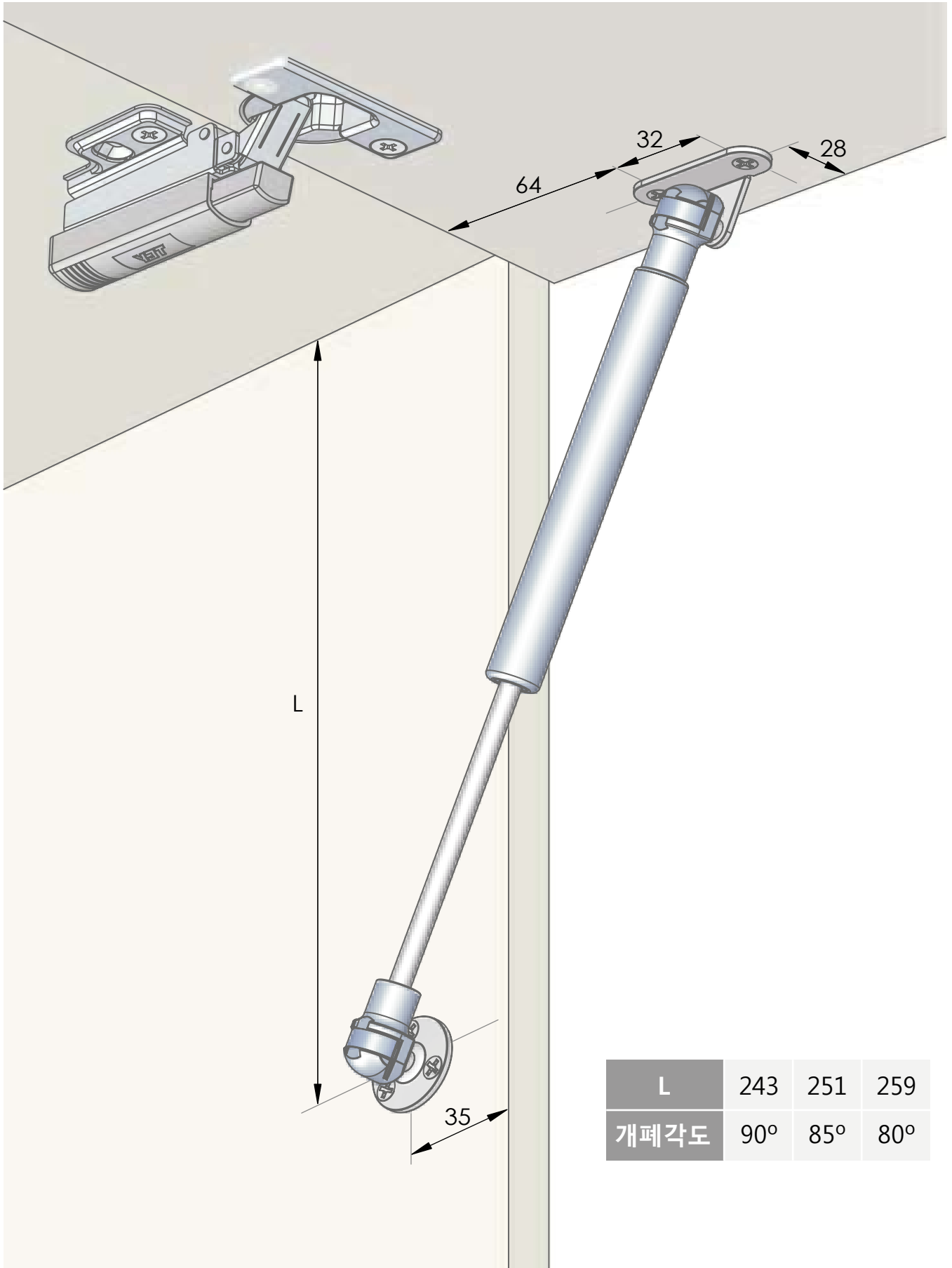


GAS SPRING

248 원형브라켓 적용품 장착도



GAS SPRING

180 원형브라켓 적용품 장착도

